

潜水搅拌机



搅拌机 - 推流器 - 回流泵

HRS , CHRS , HRL , HRZ系列





我们让水流动起来

广泛的应用

HOMA的潜水搅拌机被广泛地应用于污水的均匀化处理、颗粒悬浮液生成、水平方向的流体的生成及需要用流体冲洗的场合。应用领域主要包括市政和工业废水处理、工农业生产、雨水滞留池以及其他众多领域。

HOMA的潜水搅拌机采用了高强度的结构设计，确保了设备能够在复杂环境下甚至是恶劣的环境下还能有超长的使用寿命，延长设备的无故障运行时间。经过优化设计的搅拌桨叶和驱动电机，确保了HOMA的潜水搅拌机能够达到最佳的推力性能和高效率的搅拌效果。

HOMA的潜水搅拌机具有坚固的结构和灵活易于操作的操作系统，并可以根据不同需要提供具有最佳安装效果的搅拌机、。

搅拌机

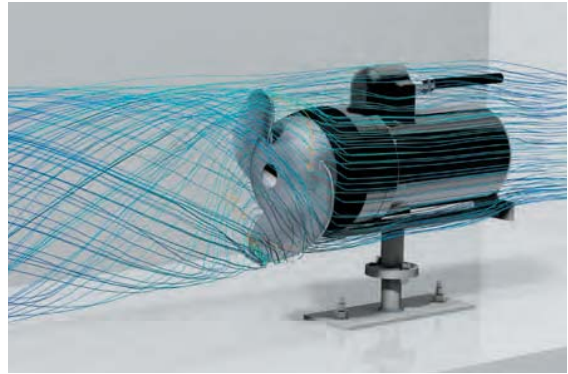
介质中的固体纤维是搅拌机在运行过程所必须面对的一个挑战，因为他们可能会在螺旋桨的表面纠缠在一起，从而严重地损害搅拌器的使用性能。HOMA的研发中心最新设计的HRS/CHRS系列搅拌机，通过对螺旋桨叶片的形状进行了重新的优化，使螺旋桨的局部区域形成最小的弱流区域，从而有效地防止叶轮局部区域的纤维缠绕现象的发生，可大大提高搅拌器的使用效率。

主要应用领域：

- 污泥均匀化
- 雨水滞留池
- 污水泵坑沉积物的搅拌
- 化学物质的混合
- 鱼类养殖
- 冷却池
- 除冰



正在污水处理厂中使用的HOMA的潜水搅拌机



通过CFD仿真软件开发和优化模拟的螺旋桨结构

高效率

推流器

在污水处理厂内对于活性污泥的曝气和混合的过程一直是最主要的能源消耗。HOMA通过其具有低速高效率的大型浆叶式搅拌机为污水处理过程提供了理想的解决方案。通过对旋转浆叶的水力性能的优化和对驱动部件的强化设计，确保了HOMA搅拌机具有最小的流量损失和优秀的混合效果。在污水处理厂内性能运行可靠的HOMA的潜水推流器确保了污水的最佳混合效果。

主要应用领域：

- 硝化作用
- 反硝化作用
- 除磷
- 混凝沉淀池、缓冲罐、氧化沟
- 冷却池
- 鱼类养殖

循环泵

循环泵主要用于污水处理厂的活性污泥的抽运和回收。循环泵的所有部件均是选用优质材料制造而成，每一个部件在组装之前均需通过可靠性和耐用性的测试。循环泵的大流量、低扬程的性能特点是污水处理过程中必不可少的理想设备。

主要应用领域：

- 将活性污泥从硝化作用泵送至反硝化作用
- 鱼类养殖
- 休闲公园(水滑道)
- 天然浴场



(C)HRS系列直接驱动型搅拌机

结构紧凑 用途广泛

HRS和CHRS系列潜水搅拌机采用的是紧凑型的鲁棒结构设计，坚固耐用。经过优化的结构和高效的性能确保了该系列设备即使是在最具恶历的环境中也能够无故障地运行。

主要特点

- 优秀的水力性能，紧凑的机构设计
- 高效率的具有自清洁作用的螺旋桨
- 适用于在任何形状的容器中使用
- 坚固、紧凑和人性化的具有升降装置的安装系统

主要应用领域：

- 污泥均匀化处理
- 雨水滞留池
- 溶解沉积或浮动层消除，（污水泵坑内搅拌）
- 化学物质的混合
- 鱼类养殖
- 水流生成
- 冷却池
- 除冰



CHRS系列：采用的是不锈钢和氟橡胶材质的电机外壳，可以在具有腐蚀性的环境中使用。

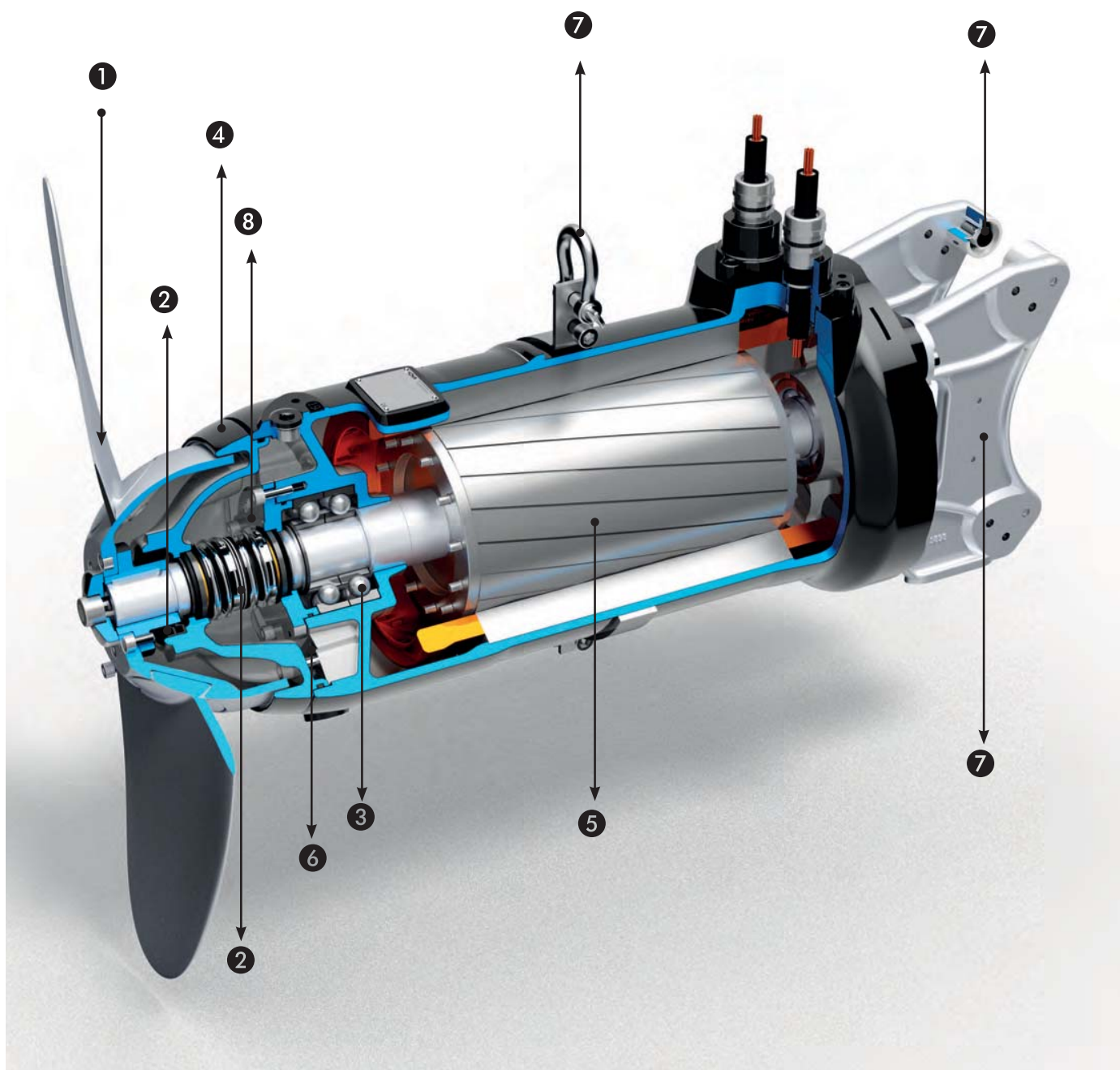
标识的含义：

系列	在清水中的 浆叶功率	电机极数	浆叶直径	浆叶数量	类型编号	传感器	防爆电机	电机座的 公称尺寸
(C)HRS	14	/6	-250	-2	03/04	(C)	(Ex)	M60
C=不锈钢材质 系列	(KW×10)	4-极 6-极 8-极 12极	单位:mm			c=油腔内置湿度传感器 T=PT100温度传感器 M=PTC传感器		M60 M80 M100

技术参数

型号	电压 (50Hz) V	输入功率 P1 kw	输出功率 P2 kw	额定电流 A	转速 电机/浆叶 rpm	推力 N	浆叶直径 ∅ mm	重量 kg
HRS								
HRS 07/4-230-203 (C) / (Ex)	400 V / 3 Ph	1.7	1.2	3.3	1300 / 1300	125	230	34.4
HRS 11/4-230-203 (C) / (Ex)	400 V / 3 Ph	1.7	1.2	3.3	1300 / 1300	230	231	34.4
HRS 14/6-250-203 (C) / (Ex)	400 V / 3 Ph	3.1	2.1	5.7	900 / 900	320	254	41.5
HRS 16/6-260-203 (C) / (Ex)	400 V / 3 Ph	3.1	2.1	5.7	900 / 900	373	257	41.5
HRS 18/4-230-203 (C) / (Ex)	400 V / 3 Ph	3.4	2.6	6.2	1350 / 1350	384	233	42.0
HRS 25/4-240-203 (C) / (Ex)	400 V / 3 Ph	3.4	2.6	6.2	1350 / 1350	447	243	42.0
HRS 32/4-250-203 (C)	400 V / 3 Ph	4.3	3.4	7.6	1400 / 1400	657	254	46.5
HRS 20/8-400-204/C-M60 (Ex)								
HRS 20/8-400-204/C-M80 (Ex)	400 V / 3 Ph	3.0	2.4	5.7	700 / 700	625	400	165.0
HRS 20/8-400-204/C-M100 (Ex)	400 V / 3 Ph	3.0	2.4	5.7	700 / 700	625	400	165.0
HRS 30/8-400-204/C-M60 (Ex)								
HRS 30/8-400-204/C-M80 (Ex)	400 V / 3 Ph	5.0	4.1	10.5	700 / 700	875	400	165.0
HRS 30/8-400-204/C-M100 (Ex)	400 V / 3 Ph	5.0	4.1	10.5	700 / 700	875	400	165.0
HRS 37/8-500-204/C-M80 (Ex)								
HRS 37/8-500-204/C-M100 (Ex)	400 V / 3 Ph	6.6	5.3	12.4	700 / 700	1405	500	165.0
HRS 43/8-500-204/C-M80 (Ex)								
HRS 43/8-500-204/C-M100 (Ex)	400 V / 3 Ph	6.6	5.3	12.4	700 / 700	1650	500	165.0
HRS 53/12-700-204/C-M80 (Ex)								
HRS 53/12-700-204/C-M100 (Ex)	400 V / 3 Ph	7.5	6.0	16.0	470 / 470	2375	700	197.5
HRS 68/12-700-204/C-M80 (Ex)								
HRS 68/12-700-204/C-M100 (Ex)	400 V / 3 Ph	11.0	8.8	23.1	470 / 470	2760	700	197.5
HRS 78/12-700-204/C-M80 (Ex)								
HRS 78/12-700-204/C-M100 (Ex)	400 V / 3 Ph	11.0	8.8	23.1	470 / 470	3000	700	197.5
CHRS								
CHRS 07/4-230-203 (C) / (Ex)	400 V / 3 Ph	1.7	1.2	3.3	1300 / 1300	125	230	36.1
CHRS 11/4-230-203 (C) / (Ex)	400 V / 3 Ph	1.7	1.2	3.3	1300 / 1300	230	231	36.1
CHRS 14/6-250-203 (C) / (Ex)	400 V / 3 Ph	3.1	2.1	5.7	900 / 900	320	254	43.5
CHRS 16/6-260-203 (C) / (Ex)	400 V / 3 Ph	3.1	2.1	5.7	900 / 900	373	257	43.5
CHRS 18/4-230-203 (C) / (Ex)	400 V / 3 Ph	3.4	2.6	6.2	1350 / 1350	384	233	44.1
CHRS 25/4-240-203 (C) / (Ex)	400 V / 3 Ph	3.4	2.6	6.2	1350 / 1350	447	243	44.1
CHRS 32/4-250-203 (C)	400 V / 3 Ph	4.3	3.4	7.6	1400 / 1400	657	254	49.0
HRG (带变速箱的搅拌机- 更多信息请咨询我们的销售人员)								
HRG 150/4-204 (C) / (Ex)	400 V / 3 Ph	16.7	15.0	30.6	1450 / 351	2859	720	221
HRG 185/4-204 (C) / (Ex)	400 V / 3 Ph	21.0	18.5	38.6	1450 / 354	3725	780	228

结构 - 好的创意源自每一个阶段



高质量的材质 - 低故障运行的保障

在HOMA，质量是完全可控的- HOMA通过对所有重要部件采用重载结构设计，并选用优质的材料及可靠的机械加工工艺来确保设备在水下运行的可靠性。

① 螺旋桨叶

螺旋桨叶采用的是流线型的结构，并采用不锈钢精密铸造，焊接组合而成。

② 轴密封

双机械密封结构设计（背靠背），材质为SiC/SiC，加上2个径向的一起旋转的轴环密封圈，随着包覆碳纤维的轮毂一起运行。阻止介质和固体物质的侵入，确保设备的正常运行。

③ 电机轴承

采用结实的、免维护的，具有永久润滑效果的深沟球轴承及双列角接触球轴承。

④ 导流环（相镶）

导流环可以有效地防止固体物质在设备表面上的沉积停留，配有8极和12极电机的搅拌器上的导流环为金属材质，直接与储油腔联接。配有4极和6极电动机的搅拌器在螺旋桨叶和电机外壳之间装配的是一个塑料材质的导流环。

⑤ 电动机

选用HOMA制造的4极，6极，8极或12极抗水压全密封的潜水电机。电机的绝缘等级为H级，防护等级为IP68。电缆线进出口采用压力式密封结构。定子内置有热敏电阻，时刻监控定子的运行温度状态。电动机是通过浸没的介质进行冷却。

防爆装置

所有的电动机均可以选用符合欧盟指令 2014/34 / EU for equipment group II, category 2G, gas group II B and temperature class T4(T3) 标准的防爆电机。

⑥ 密封泄露传感器

配有8极和12极电机的搅拌器在油腔中内置有湿度传感器，用于监控密封的泄露情况。4极和6极电机的搅拌器不含湿度传感器，但可以根据用户需求选择安装。

⑦ 安装

可以根据需要提供带有提升装置的安装系统。配有8极和12极电动机的搅拌器采用的是不锈钢精密铸造成型的。导辊采用的是内置金属材质的塑料。

⑧ 油腔

在前部的油腔能有效地隔断介质侧介质和颗粒物的侵入。并对机械密封的运行起到有效的润滑和保护作用

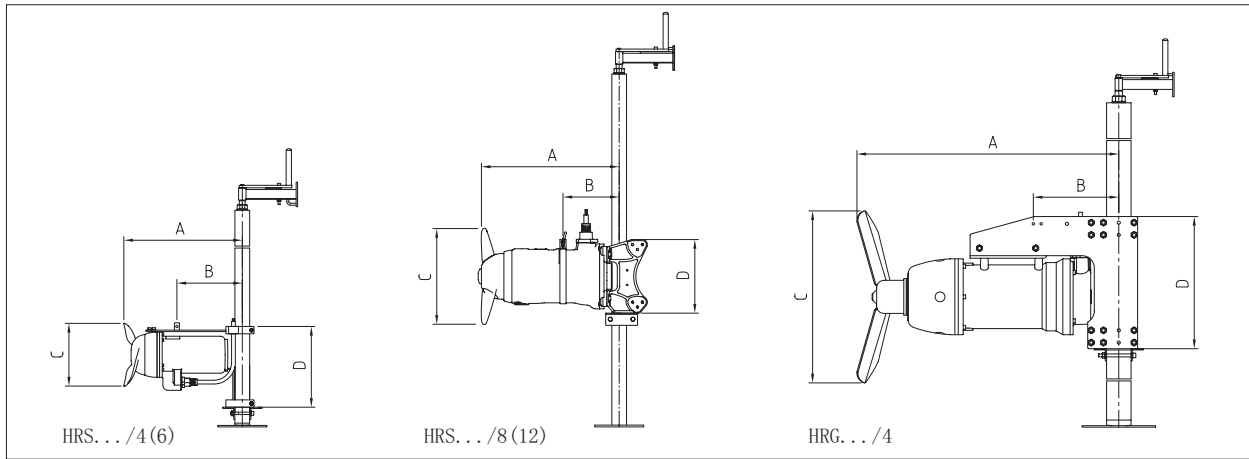
⑨ 其他密封圈

法兰链接采用的是O型密封圈

材质说明：

	HRS	CHRS
叶轮	不锈钢1.4436	不锈钢1.4436
机械密封	SiC/SiC	SiC/SiC
电机/螺旋桨轴	不锈钢1.4104	不锈钢1.4462
电机外壳	铸铁EN-GJL-250	不锈钢1.4436
机械连接件	不锈钢	不锈钢
其他密封件	丁晴橡胶	氟橡胶
电机底架	不锈钢1.4436	不锈钢1.4571

结构尺寸



外形尺寸

单位 (mm)

型号	A	B	C	D
HRS				
HRS07/4-203 (C) / (Ex)	451	232	230	330
HRS11/4-203 (C) / (Ex)	451	232	231	330
HRS14/6-203 (C) / (Ex)	521	267	254	330
HRS16/6-203 (C) / (Ex)	521	267	257	330
HRS18/4-203 (C) / (Ex)	521	267	233	330
HRS25/4-203 (C) / (Ex)	521	267	243	330
HRS32/4-203 (C)	548	235	254	360
HRS20/8-400-204/C-M60	575	230	400	300
HRS20/8-400-204/C-M80	585	240	400	300
HRS20/8-400-204/C-M100	595	250	400	300
HRS30/8-400-204/C-M60	575	230	400	300
HRS30/8-400-204/C-M80	585	240	400	300
HRS30/8-400-204/C-M100	595	250	400	300
HRS37/8-500-204/C-M80	585	240	500	300
HRS37/8-500-204/C-M100	595	250	500	300
HRS43/8-500-204/C-M80	585	240	500	300
HRS43/8-500-204/C-M100	595	250	500	300
HRS53/12-700-204/C-M80	785	355	700	300
HRS53/12-700-204/C-M100	795	355	700	300
HRS68/12-700-204/C-M80	785	355	700	300
HRS68/12-700-204/C-M100	795	355	700	300
HRS78/12-700-204/C-M80	785	355	700	300
HRS78/12-700-204/C-M100	795	355	700	300

型号	A	B	C	D
CHRS				
CHRS07/4-203 (C) / (Ex)	478	237	230	330
CHRS11/4-203 (C) / (Ex)	478	237	231	330
CHRS14/6-203 (C) / (Ex)	540	268	254	330
CHRS16/6-203 (C) / (Ex)	540	268	257	330
CHRS18/4-203 (C) / (Ex)	540	268	233	330
CHRS25/4-203 (C) / (Ex)	540	268	243	330
CHRS32/4-203 (C)	569	355	254	360
HRG				
HRG150/4-204	1070	530	720	540
HRG185/4-204	1070	530	780	540





HRL 系列潜水推流器

强劲动力 推波助澜

在任何需要调动流体的地方都可以布置HRL系列潜水推流器

集可靠性与经济性为一体的潜水推流器

- 运行平稳的最大直径达到2.5m的具有自清洁作用的螺旋桨，其具有大扭矩、低转速、高效率的特点
- 经过性能优化设计的传动齿轮箱 (两级螺旋传动装置)
- HOMA的HRL系列潜水推流器采用的是鲁棒结构设计，具有坚实的结构，并提供带有提升装置的安装系统，可以在任何形状的容器中使用。

主要应用领域：

- 硝化作用
- 反硝化作用
- 除磷反应
- 絮凝池、缓冲罐、氧化沟
- 冷却池
- 鱼类养殖

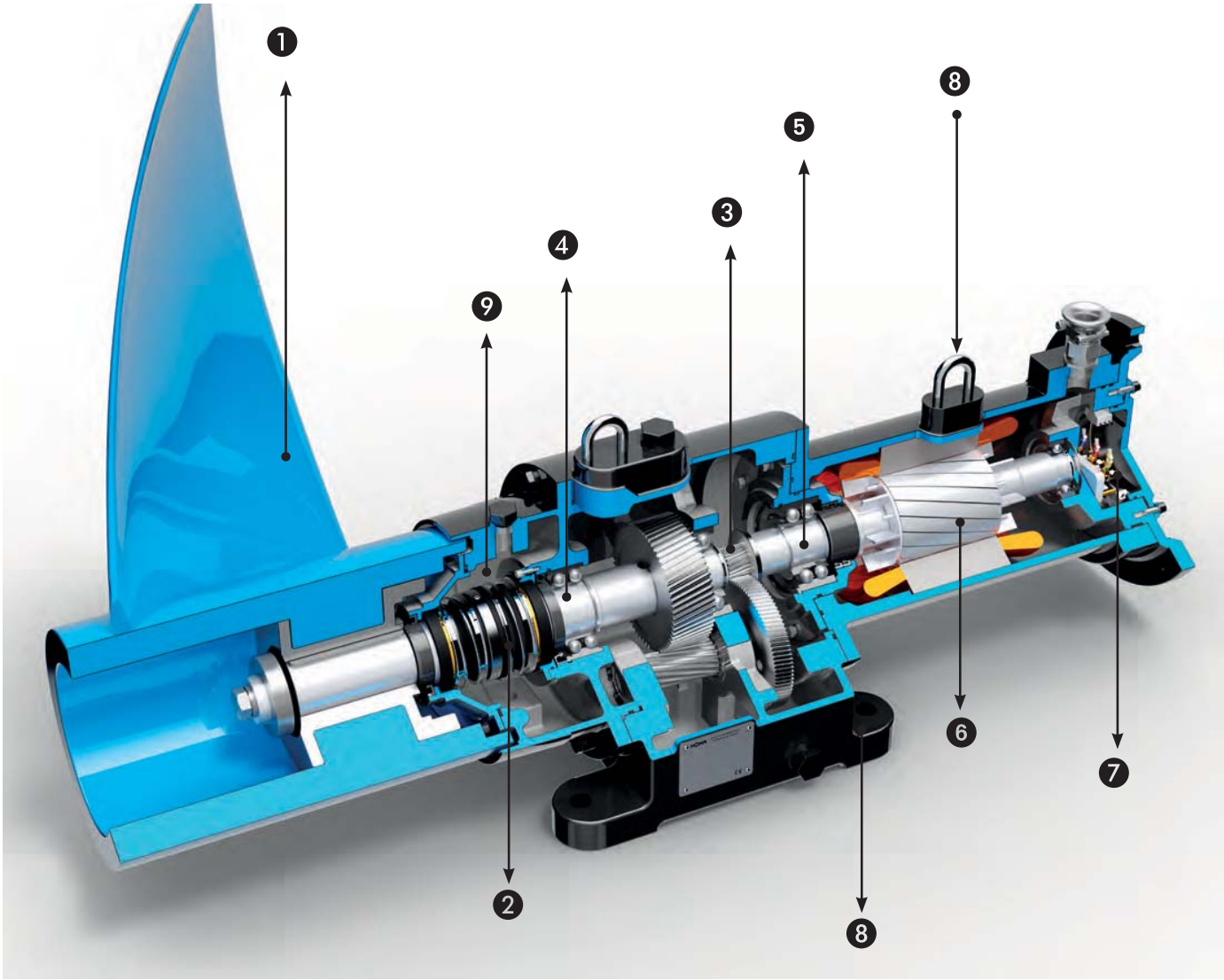
标识的含义

系列	在清水中的 浆叶功率	电机极数	浆叶直径	浆叶数量	类型编号	传感器	电机座的 公称尺寸
HRL	15	/6	-1200	-2	04	(C)	M60
	(KW×10)	4-极 6-极	900mm 1200mm 1500mm 2000mm 2200mm 2500mm			c=油腔内置湿度传感器 T=PT100温度传感器 M=PTC传感器	M60 M80 M100

技术参数

型号	电压 (50Hz) V	输入功率 P1 kw	输出功率 P2 kw	额定电流 A	转速 电机/浆叶 rpm	推力 N	推流器 重量 kg	重量 含电机座 g
HRL 14/6-900-204/C (M80)	400 V / 3 Ph	2.0	1.5	3.9	945 / 129	900	130	145
HRL 18/6-900-204/C (M80)	400 V / 3 Ph	2.3	1.8	4.5	925 / 136	990	130	145
HRL 22/4-900-204/C (M80)	400 V / 3 Ph	2.7	2.2	4.8	1425 / 149	1200	143	158
HRL 30/4-900-204/C (M80)	400 V / 3 Ph	3.6	3.0	6.5	1415 / 167	1500	145	160
HRL 41/4-900-204/C (M80)	400 V / 3 Ph	5.0	4.0	9.2	1415 / 184	1830	147	162
HRL 46/4-900-204/C (M100)	400 V / 3 Ph	6.4	5.5	11.0	1450 / 196	1990	196	219
HRL 64/4-900-204/C (M100)	400 V / 3 Ph	8.6	7.5	14.6	1450 / 215	2480	228	251
HRL 79/4-900-204/C (M100)	400 V / 3 Ph	10.5	9.2	18.5	1455 / 229	2840	233	256
HRL 95/4-900-204/C (M100)	400 V / 3 Ph	12.6	11.0	22.0	1450 / 246	3230	238	261
HRL 15/6-1200-204/C (M80)	400 V / 3 Ph	2.0	1.5	3.9	945 / 66	880	135	150
HRL 18/6-1200-204/C (M80)	400 V / 3 Ph	2.3	1.8	4.5	925 / 68	930	135	150
HRL 20/4-1200-204/C (M80)	400 V / 3 Ph	2.7	2.2	4.8	1425 / 73	1070	147	162
HRL 29/4-1200-204/C (M80)	400 V / 3 Ph	3.6	3.0	6.5	1415 / 83	1400	149	164
HRL 37/4-1200-204/C (M100)	400 V / 3 Ph	5.0	4.0	9.2	1415 / 90	1620	186	204
HRL 52/4-1200-204/C (M100)	400 V / 3 Ph	6.4	5.5	11.0	1450 / 100	2040	215	238
HRL 68/4-1200-204/C (M100)	400 V / 3 Ph	8.6	7.5	14.6	1450 / 110	2440	233	256
HRL 82/4-1200-204/C (M100)	400 V / 3 Ph	10.5	9.2	18.5	1455 / 117	2760	240	263
HRL 18/6-1500-204/C (M100)	400 V / 3 Ph	2.3	1.8	4.5	925 / 59	1320	195	213
HRL 21/4-1500-204/C (M100)	400 V / 3 Ph	2.7	2.2	4.8	1425 / 63	1650	200	216
HRL 26/4-1500-204/C (M100)	400 V / 3 Ph	3.6	3.0	6.5	1415 / 68	1920	211	229
HRL 37/4-1500-204/C (M100)	400 V / 3 Ph	5.0	4.0	9.2	1415 / 76	2470	210	228
HRL 50/4-1500-204/C (M60)	400 V / 3 Ph	6.4	5.5	11.0	1450 / 85	2970	228	248
HRL 65/4-1500-204/C (M60)	400 V / 3 Ph	8.6	7.5	14.6	1450 / 92	3330	238	258
HRL 83/4-1500-204/C (M60)	400 V / 3 Ph	10.5	9.2	18.5	1455 / 101	4150	245	265
HRL 17/6-1700-204/C (M60)	400 V / 3 Ph	2.3	1.8	4.5	925 / 46	1370	205	221
HRL 20/6-1700-204/C (M60)	400 V / 3 Ph	2.9	2.2	5.9	925 / 51	1620	211	227
HRL 26/4-1700-204/C (M60)	400 V / 3 Ph	3.6	3.0	6.5	1415 / 55	1970	215	231
HRL 39/4-1700-204/C (M60)	400 V / 3 Ph	5.0	4.0	9.2	1415 / 63	2580	223	239
HRL 53/4-1700-204/C (M60)	400 V / 3 Ph	6.4	5.5	11.0	1450 / 70	3321	235	255
HRL 68/4-1700-204/C (M60)	400 V / 3 Ph	8.6	7.5	14.6	1450 / 76	3750	288	309
HRL 80/4-1700-204/C (M60)	400 V / 3 Ph	10.5	9.2	18.5	1455 / 80	4380	295	316
HRL 27/6-2000-204/C (M60)	400 V / 3 Ph	3.7	3.0	6.8	950 / 37	1930	255	275
HRL 34/6-2000-204/C (M60)	400 V / 3 Ph	4.8	4.0	8.6	950 / 40	2260	265	285
HRL 49/6-2000-204/C (M60)	400 V / 3 Ph	6.5	5.5	11.8	950 / 45	2860	278	299
HRL 67/6-2000-204/C (M60)	400 V / 3 Ph	8.9	7.5	16.2	950 / 50	3530	285	306
HRL 22/6-2200-204/C (M60)	400 V / 3 Ph	2.9	2.2	5.9	925 / 34	2190	245	261
HRL 30/6-2200-204/C (M60)	400 V / 3 Ph	3.7	3.0	6.8	950 / 37	2680	263	284
HRL 37/6-2200-204/C (M60)	400 V / 3 Ph	4.8	4.0	8.6	950 / 40	3060	290	311
HRL 52/6-2200-204/C (M60)	400 V / 3 Ph	6.5	5.5	11.8	950 / 45	3870	298	319
HRL 72/6-2200-204/C (M60)	400 V / 3 Ph	8.9	7.5	16.2	950 / 50	4780	305	326
HRL 29/6-2500-204/C (M60)	400 V / 3 Ph	3.7	3.0	6.8	950 / 36	3090	300	321
HRL 40/6-2500-204/C (M60)	400 V / 3 Ph	4.8	4.0	8.6	950 / 40	3890	309	330
HRL 49/6-2500-204/C (M60)	400 V / 3 Ph	6.5	5.5	11.8	950 / 43	4410	316	337
HRL 63/6-2500-204/C (M60)	400 V / 3 Ph	8.9	7.5	16.2	950 / 47	5270	322	343

结构 - 品质源于细节



高质量的材质 - 低故障运行的保障

在HOMA，质量是完全可控的- HOMA通过对所有重要部件采用重载结构，并选用优质的材料及可靠的机械加工工艺来确保设备在水下运行的可靠性。

① 螺旋桨叶

整体式结构，采用内嵌不锈钢轮毂，外覆含有玻璃纤维的工程塑料制造而成，具有自清洁作用

② 轴密封

在螺旋桨叶中采用的是SiC材质的机械密封结构，通过另外一个在轴上的径向密封环相组合，保证了具有最佳的密封效果，阻隔了介质和固体的侵入。而在齿轮箱与油腔之间以及齿轮箱与电机的定子室之间采用的是一个或两个径向密封环密封。

③ 齿轮箱

通过法兰直接安装，经过效率优化的齿轮箱齿轮(二级斜齿轮传动)配备有大型的储油腔，具有超长的使用寿命。

④ 螺旋桨轴用轴承

结实的、免维护的，具有永久润滑效果的深沟球轴承、双列角接触球轴承。

⑤ 电机轴用轴承

结实的、免维护的，具有永久润滑效果的深沟球轴承、双列角接触球轴承。

⑥ 电动机

选用HOMA制造的4极，6极的抗水压全密封的潜水电机。电机的绝缘等级为F级，防护等级为IP68。电缆线入口采用压力式密封结构。定子内置有热敏电阻，时刻监控定子的运行温度状态。电动机通过浸没的介质进行冷却。

⑦ 密封传感器

在接线腔和电缆隔离腔内置有密封泄露传感器

⑧ 安装

可以根据需要提供带有提升装置的安装系统。

⑨ 油腔

在前部的油腔有效地充当了隔断介质侵入。并有效地对机械密封的运行起到有效润滑保护作用

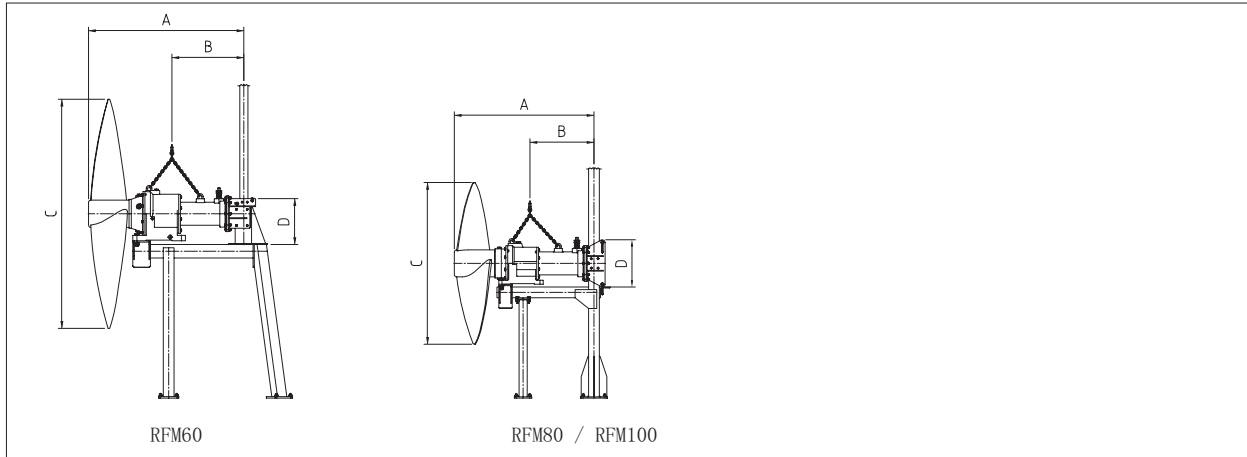
⑩ 其他密封圈

法兰采用O型密封圈和表面密封胶联接

材质说明：

叶轮	塑料，增强玻璃纤维
齿轮箱外壳	铸铁 EN-GJL-200
机械密封	SiC/SiC
电机/螺旋桨轴	不锈钢1.4057
电机外壳	铸铁 EN-GJL-200
机械连接件	不锈钢
其他密封件	丁晴橡胶
安装系统	不锈钢1.4301
电机底架	铸铁 EN-GKL-200

外形尺寸

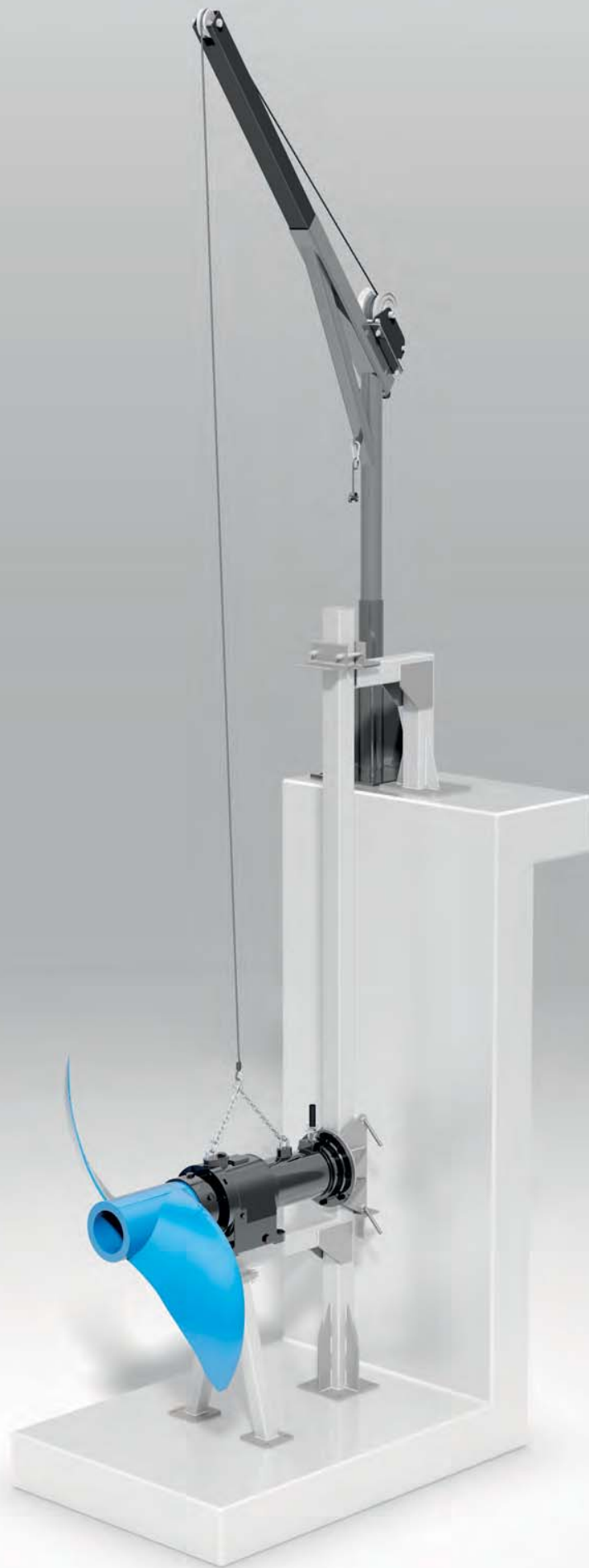


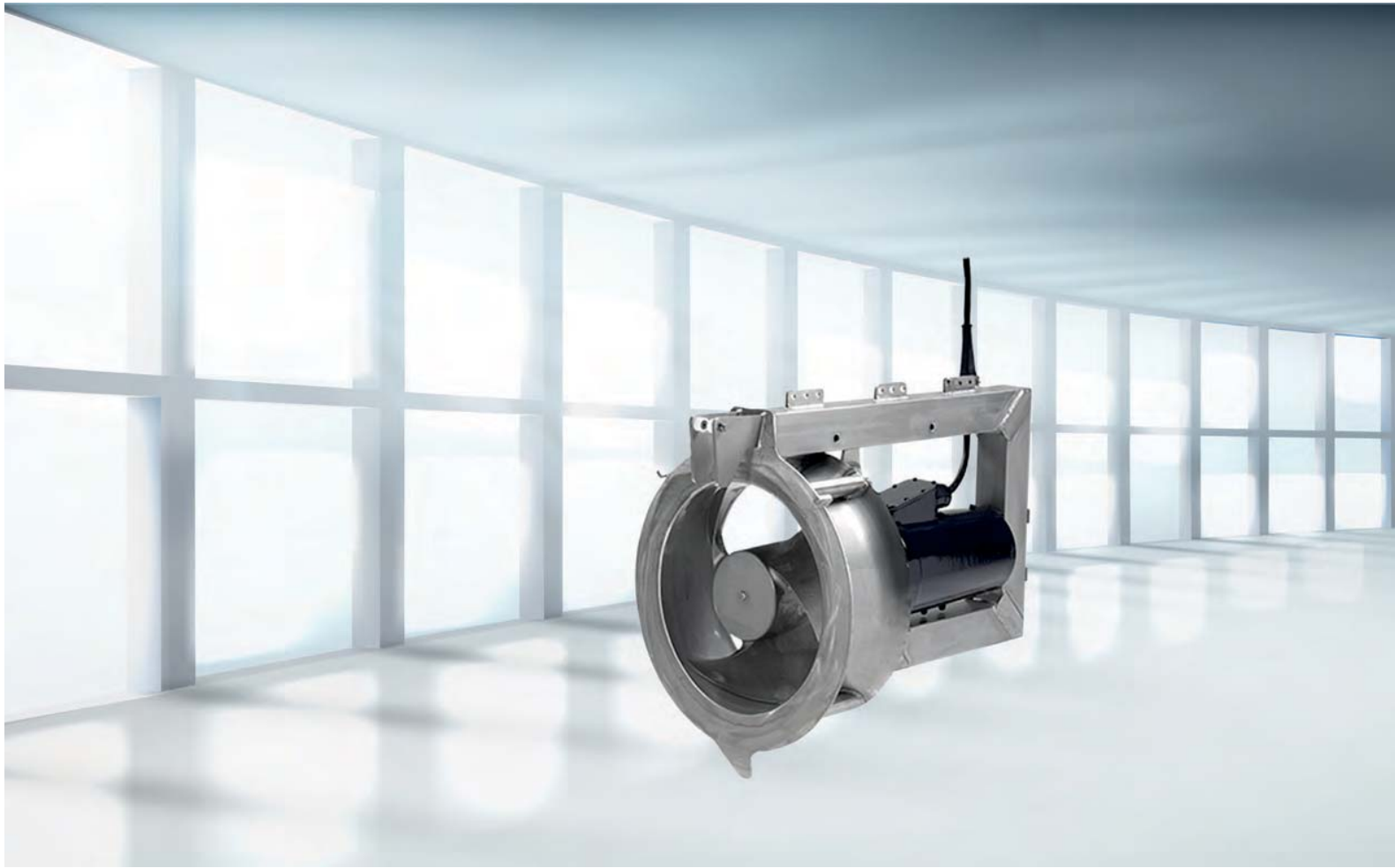
尺寸

单位mm

型号	A	B	C	D
HRL 14/6-900-204/C (M80)	960	476	900	350
HRL 18/6-900-204/C (M80)	960	476	900	350
HRL 22/4-900-204/C (M80)	960	476	900	350
HRL 30/4-900-204/C (M80)	960	476	900	350
HRL 41/4-900-204/C (M80)	960	476	900	350
HRL 46/4-900-204/C (M100)	1140	614	900	387
HRL 64/4-900-204/C (M100)	1140	614	900	387
HRL 79/4-900-204/C (M100)	1140	614	900	387
HRL 95/4-900-204/C (M100)	1140	614	900	387
HRL 15/6-1200-204/C (M80)	1010	476	1200	350
HRL 18/6-1200-204/C (M80)	1010	476	1200	350
HRL 20/4-1200-204/C (M80)	1010	476	1200	350
HRL 29/4-1200-204/C (M80)	1010	476	1200	350
HRL 37/4-1200-204/C (M100)	1120	538	1200	350
HRL 52/4-1200-204/C (M100)	1195	614	1200	387
HRL 68/4-1200-204/C (M100)	1195	614	1200	387
HRL 82/4-1200-204/C (M100)	1195	614	1200	387
HRL 18/6-1500-204/C (M100)	1255	538	1500	350
HRL 21/4-1500-204/C (M100)	1255	538	1500	350
HRL 26/4-1500-204/C (M100)	1255	538	1500	350
HRL 37/4-1500-204/C (M100)	1255	538	1500	350
HRL 50/4-1500-204/C (M60)	1255	614	1500	380
HRL 65/4-1500-204/C (M60)	1255	614	1500	380
HRL 83/4-1500-204/C (M60)	1255	614	1500	380

型号	A	B	C	D
HRL 17/6-1700-204/C (M60)	1090	534	1700	340
HRL 20/6-1700-204/C (M60)	1090	534	1700	340
HRL 26/4-1700-204/C (M60)	1090	534	1700	340
HRL 39/4-1700-204/C (M60)	1090	534	1700	340
HRL 53/4-1700-204/C (M60)	1170	614	1700	380
HRL 68/4-1700-204/C (M60)	1194	644	1700	420
HRL 80/4-1700-204/C (M60)	1194	644	1700	420
HRL 27/6-2000-204/C (M60)	1315	614	2000	380
HRL 34/6-2000-204/C (M60)	1315	614	2000	380
HRL 49/6-2000-204/C (M60)	1335	640	2000	420
HRL 67/6-2000-204/C (M60)	1335	640	2000	420
HRL 22/6-2200-204/C (M60)	1205	534	2200	340
HRL 30/6-2200-204/C (M60)	1305	640	2200	420
HRL 37/6-2200-204/C (M60)	1305	640	2200	420
HRL 52/6-2200-204/C (M60)	1305	640	2200	420
HRL 72/6-2200-204/C (M60)	1305	640	2200	420
HRL 29/6-2500-204/C (M60)	1305	640	2500	420
HRL 40/6-2500-204/C (M60)	1305	640	2500	420
HRL 49/6-2500-204/C (M60)	1305	640	2500	420
HRL 63/6-2500-204/C (M60)	1305	640	2500	420





HRZ 系列循环泵

值得信赖的循环泵

拥有高质量和高性能的HRZ系列循环泵是确保你的循环系统高速运行的可靠保障。

污水处理和预防洪涝的理性选择

- 应用于需要大流量、低扬程的场所，可以泵送固形物含量不超过1.5%的流体介质
- 经过优化设计的具有良好水力特点的螺旋桨浆叶

主要应用领域：

- 从硝化反应池泵送活性污泥到反硝化反应池
- 鱼类养殖
- 休闲公园(水流滑道)
- 天然浴场



循环泵安装示意图。再循环泵通常需要配备带有连接法兰的导流口。

标识的含义：

系列	直径 (mm)	电机输出功率	电机极数	浆叶转速
HRZ	300	-08	/2	-526
	300mm 500mm 800mm	(KW×10)	2=2极 4=4极	(rpm)

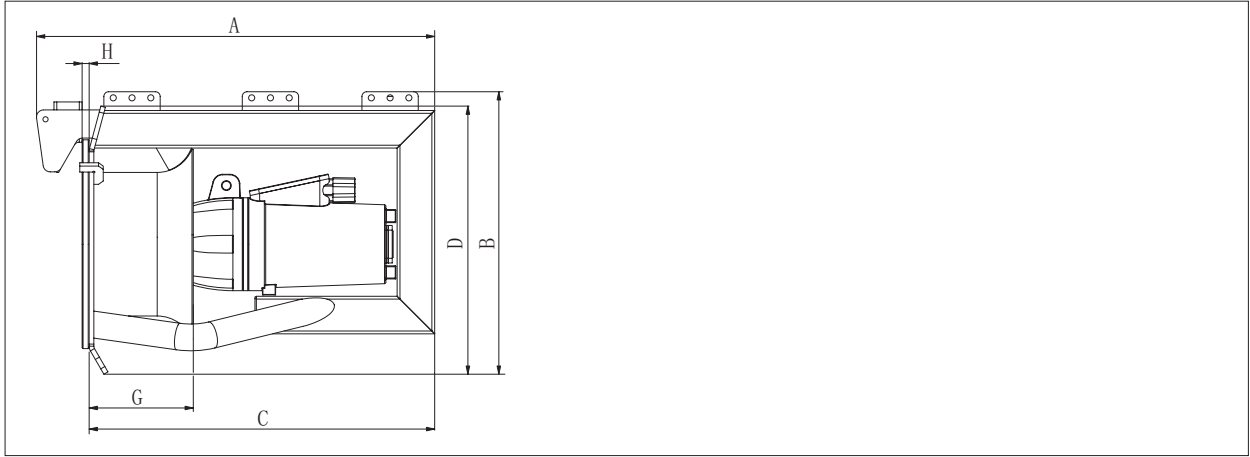
技术参数

型号	电压 (50Hz)	输入功率 P1 (kw)	输出功率 P2 (kw)	额定电流 (A)	浆叶转速 (rpm)	浆叶数量	重量 (kg)
HRZ 300-08/2-526	400 V / 3Ph	0.9	0.8	2.0	526	3	109
HRZ 300-10/2-606	400 V / 3Ph	1.2	1.0	2.3	606	3	109
HRZ 300-13/2-678	400 V / 3Ph	1.5	1.3	2.7	678	3	109
HRZ 300-16/2-745	400 V / 3Ph	1.9	1.6	3.2	745	3	109
HRZ 300-18/2-806	400 V / 3Ph	2.1	1.8	3.6	806	3	109
HRZ 300-30/2-517	400 V / 3Ph	3.4	3.0	5.8	517	3	112
HRZ 300-40/2-593	400 V / 3Ph	4.5	4.0	7.5	593	3	112
HRZ 300-50/2-684	400 V / 3Ph	5.8	5.0	9.5	684	3	112
HRZ 300-60/2-752	400 V / 3Ph	7.0	6.0	14.0	752	3	120
HRZ 300-70/2-814	400 V / 3Ph	8.1	7.0	15.4	814	3	120
HRZ 500-35/4-257	400 V / 3Ph	4.0	3.5	7.0	257	3	150
HRZ 500-50/4-291	400 V / 3Ph	5.6	5.0	12.5	291	3	240
HRZ 500-65/4-343	400 V / 3Ph	7.2	6.5	14.0	343	3	240
HRZ 500-80/4-378	400 V / 3Ph	8.7	8.0	19.5	378	3	256
HRZ 500-100/4-412	400 V / 3Ph	10.9	10.0	22.0	412	3	256
HRZ 800-70/4-263	400 V / 3Ph	7.7	7.0	14.2	263	3	334
HRZ 800-100/4-303	400 V / 3Ph	10.9	10.0	22.0	303	3	350
HRZ 800-120/4-323	400 V / 3Ph	13.1	12.0	28.0	323	3	430
HRZ 800-130/4-340	400 V / 3Ph	14.3	13.0	26.0	340	3	350
HRZ 800-130/4-375	400 V / 3Ph	14.3	16.0	26.0	375	3	350
HRZ 800-160/4-355	400 V / 3Ph	17.3	13.0	33.0	355	3	430
HRZ 800-200/4-388	400 V / 3Ph	21.7	20.0	40.0	388	3	430
HRZ 800-240/4-417	400 V / 3Ph	26.2	24.0	47.0	417	3	430

材质说明

螺旋桨叶	不锈钢
齿轮箱外壳	铸铁 EN-GJL-250
机械密封	硬质合金/SiC-SiOC
电机外壳	铸铁 EN-GJL-250
其他密封圈	丁晴橡胶
安装系统	不锈钢
电机轴承箱	铸铁 EN-GJL-250

外形尺寸



尺寸

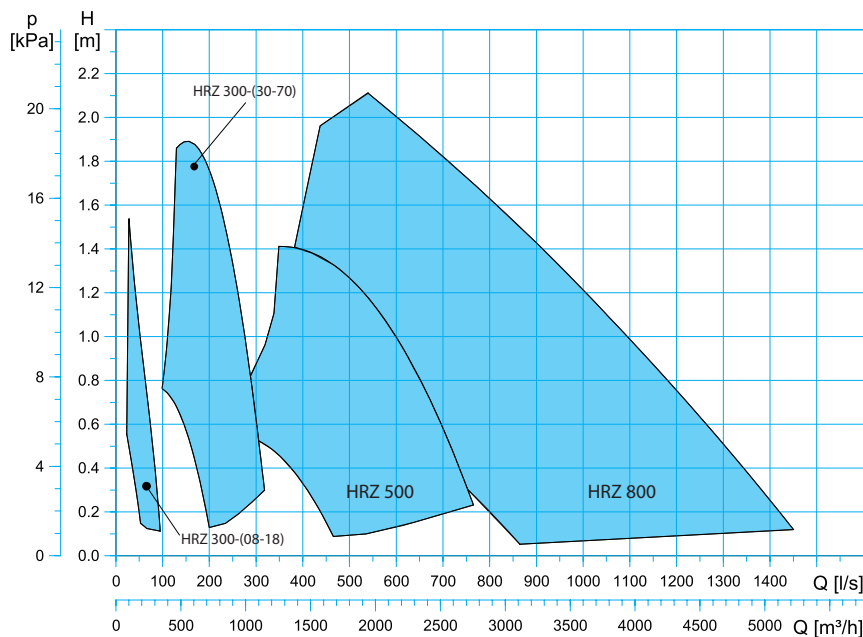
单位mm

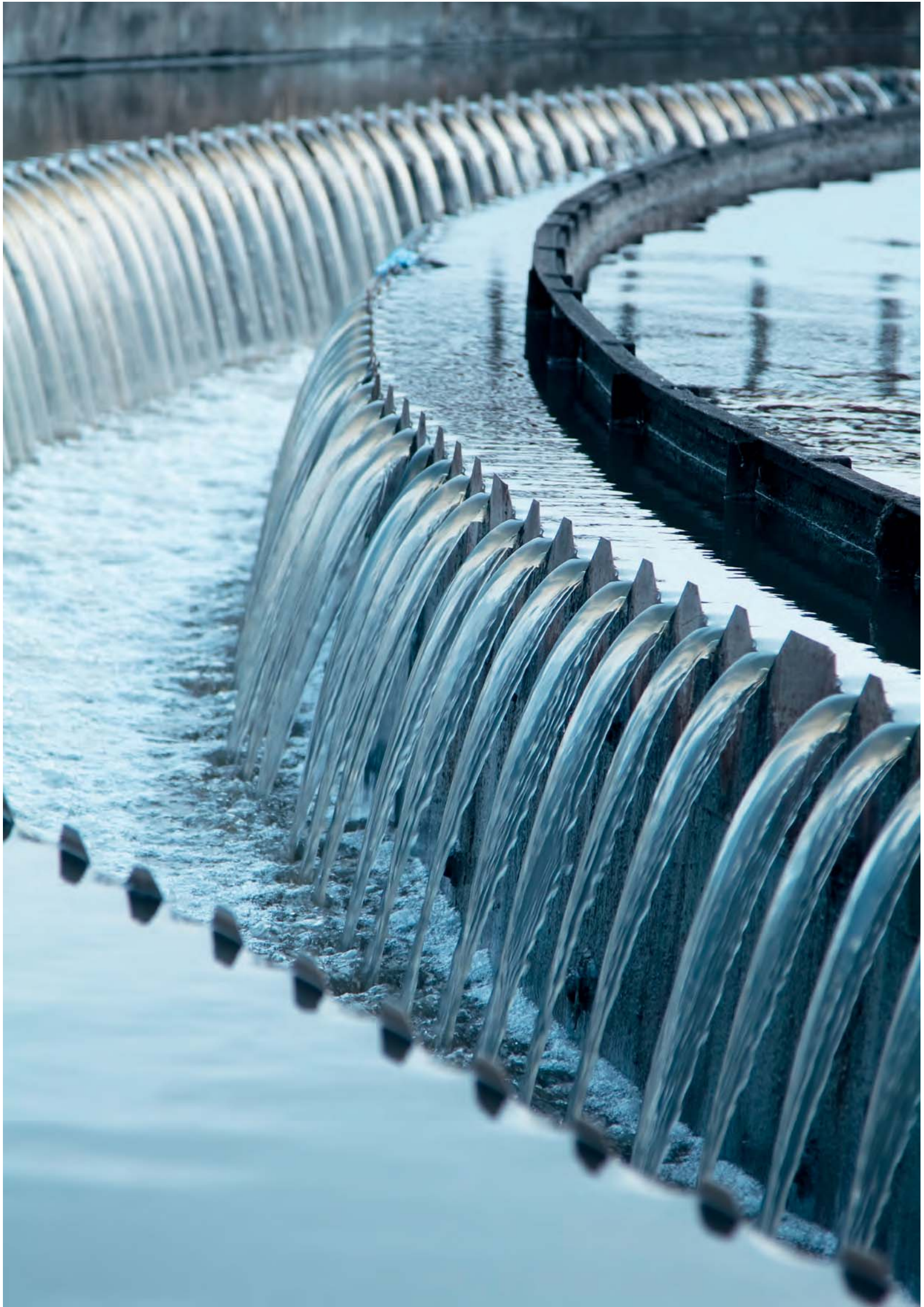
型号	A	B	C	D	G	H
HRZ 300-08/2-526	848	602	736	571	220	15
HRZ 300-10/2-606	848	602	736	571	220	15
HRZ 300-13/2-678	848	602	736	571	220	15
HRZ 300-16/2-745	848	602	736	571	220	15
HRZ 300-18/2-806	848	602	736	571	220	15
HRZ 300-30/2-517	848	602	736	571	220	15
HRZ 300-40/2-593	848	602	736	571	220	15
HRZ 300-50/2-684	848	602	736	571	220	15
HRZ 300-60/2-752	848	602	736	571	220	15
HRZ 300-70/2-814	848	602	736	574	220	15
HRZ 500-35/4-257	910	835	757	824	230	25
HRZ 500-50/4-291	1119	855	996	824	230	25
HRZ 500-65/4-343	1119	855	996	824	230	25
HRZ 500-80/4-378	1119	855	996	824	230	25
HRZ 500-100/4-412	1119	855	996	824	230	25

型号

型号	A	B	C	D	G	H
HRZ 800-70/4-263	1129	1237	1006	1225	267	25
HRZ 800-100/4-303	1129	1237	1006	1225	267	25
HRZ 800-120/4-323	1181	1257	1058	1225	267	25
HRZ 800-130/4-340	1129	1237	1006	1225	267	25
HRZ 800-130/4-375	1129	1237	1006	1225	267	25
HRZ 800-160/4-355	1181	1257	1058	1225	267	25
HRZ 800-200/4-388	1181	1257	1058	1225	267	25
HRZ 800-240/4-417	1181	1257	1058	1225	267	25

曲线范围







产品系列

潜水排污泵
潜水深井泵
潜水式废水泵
切割式潜污泵
污水提升装置
废水提升装置
集成式提升泵站
潜水搅拌器及潜水推流器
蓄水池清洁系统
园艺水泵及家用增压设备
电控箱



在世界各地

HOMA的潜水排污设备已遍布世界上100多个国家和地区的各类大小项目中。

HOMA的设备凭借着其深厚的设计和制造底蕴获得了相应公共设施和民用废水处理机构的权威认证，完全符合所有的国际安全和生产标准的要求。

始终坚持高品质并不断最求突破是我们最高的目标之一。



销售及服务网络

HOMA通过全面而专业的销售和服务代理网络为客户提供全方位的支持。

此外，HOMA及其专门研发的HOP.SEL选型软件将帮助客户规划和选择最合适的泵，该软件可以从相应的网站上免费下载或已光碟方式提供。

HOMA Pumpenfabrik GmbH

P.O.Box 2263 ▶ 53814 Neunkirchen-Seelscheid ; Germany
Phone +49 (0) 2247/702-0 ▶ Fax +49(0)2247/703-44
E-mail:info@homa-pumpen.de ▶ internet:www.homa-pumpen.de

HOMA Regional Office Asia

48000 Rawang, Selangor; Malaysia
Phone +60 3-60870233 Fax +60 3-60920233
E-mail:winser.chung@homapumps.com



中国地区授权代理商：

荷斯机械（上海）有限公司
联系电话：021-56053893 传真：021-62503299
E-mail：howesi@126.com
中文网址：www.howesi.com

